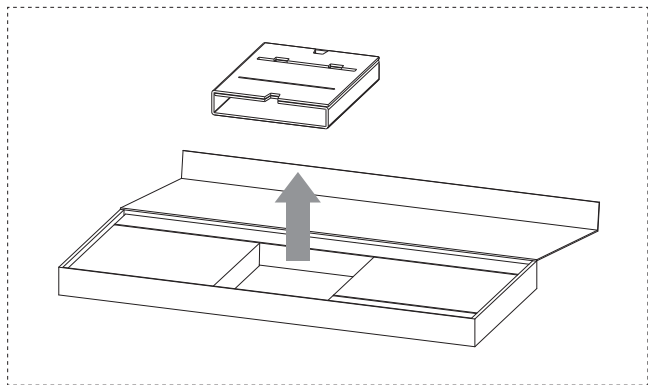
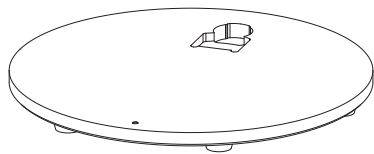
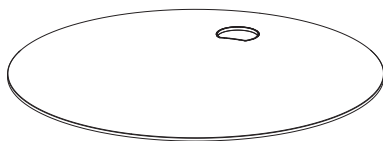
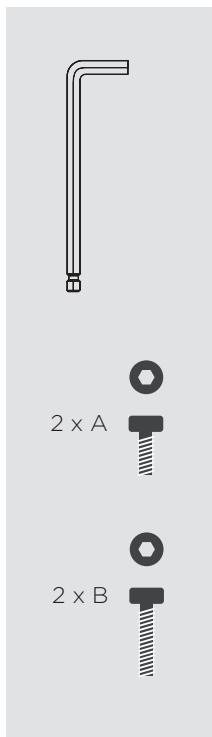
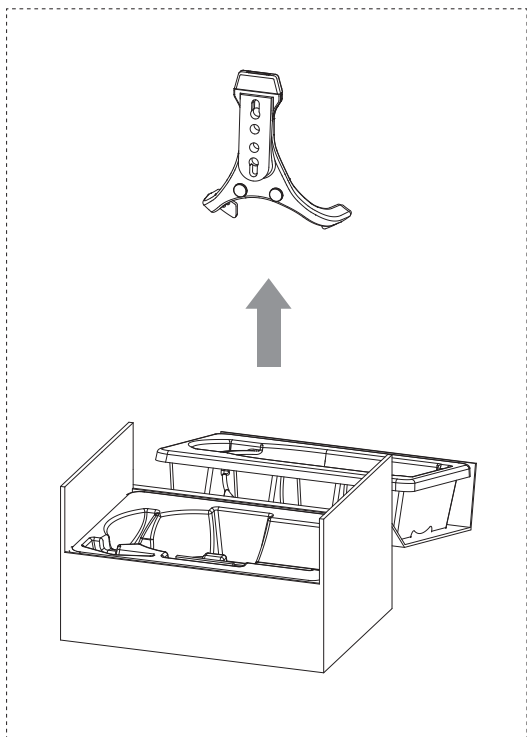


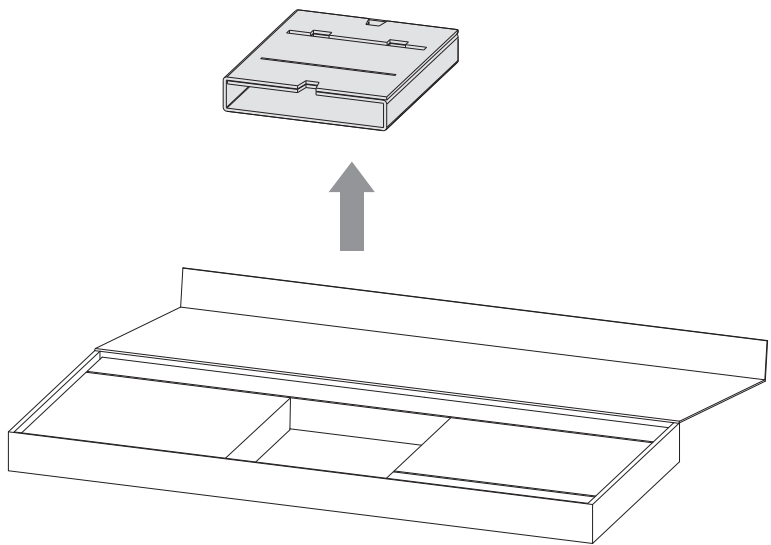
Beolab 8

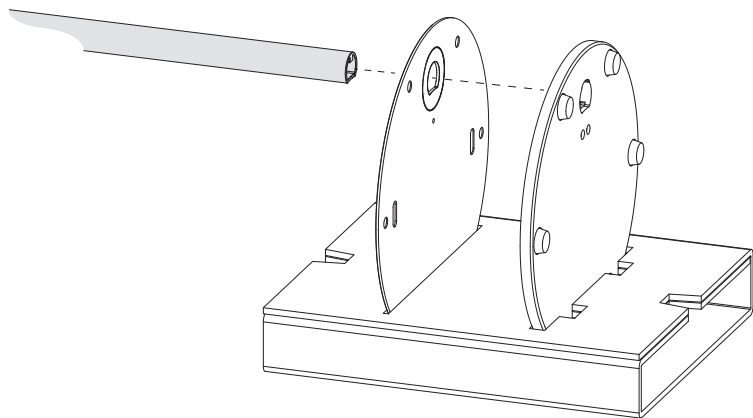
Floor stand guide

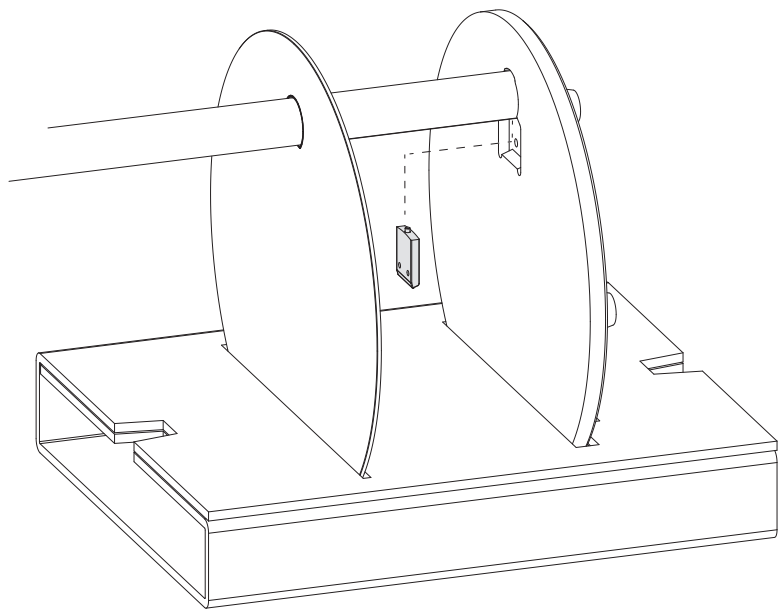


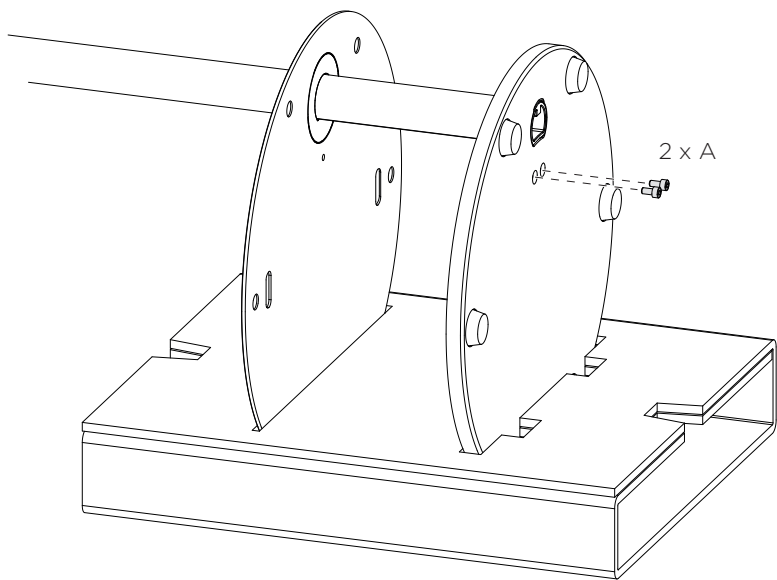


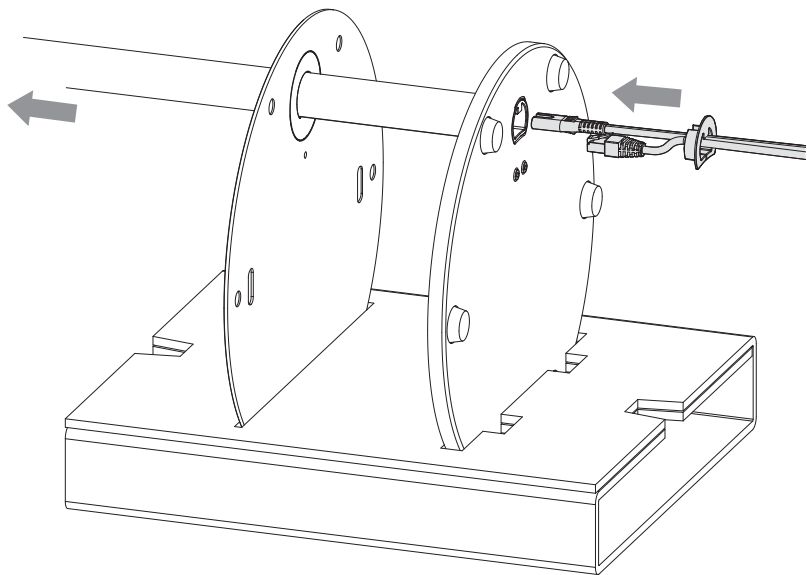


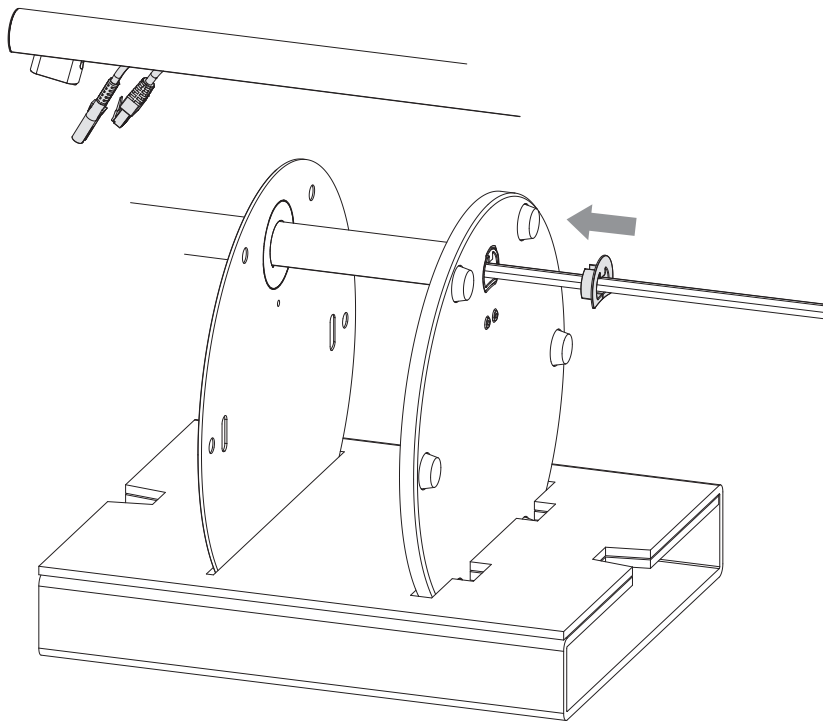


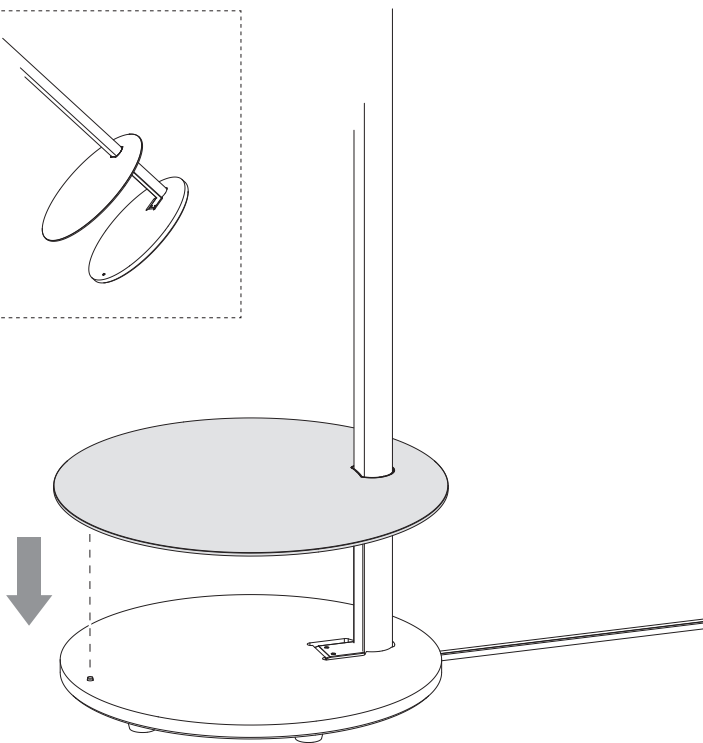
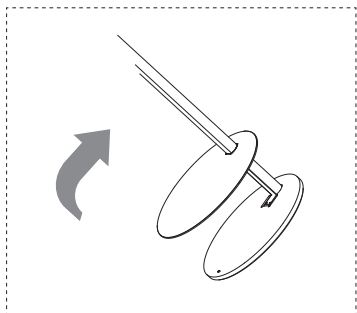




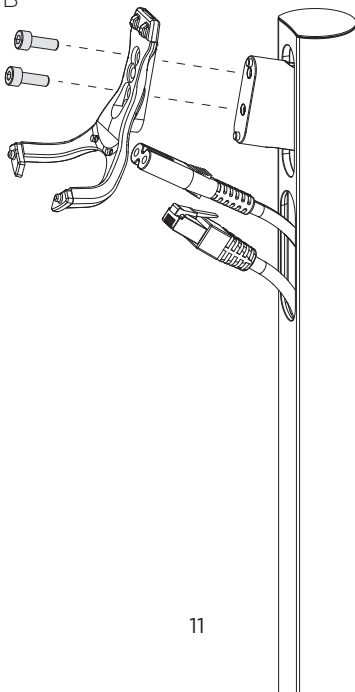


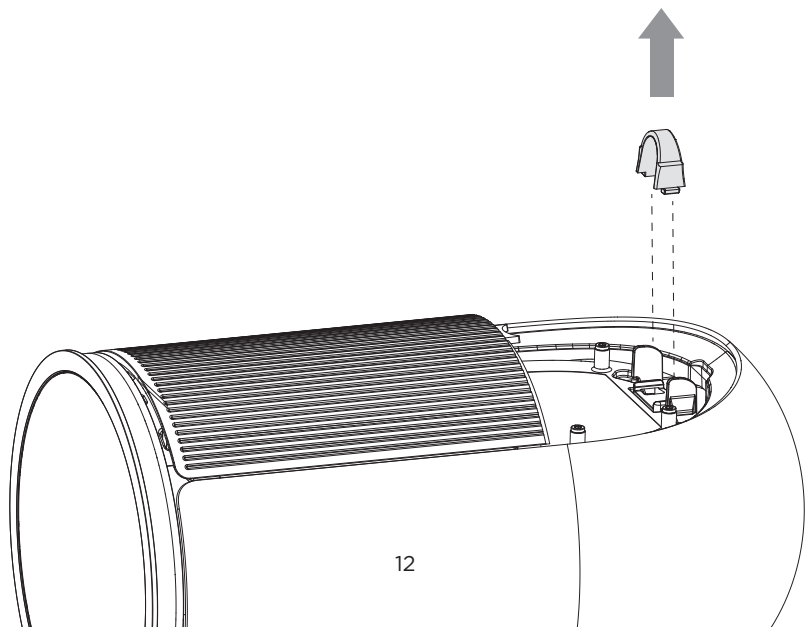






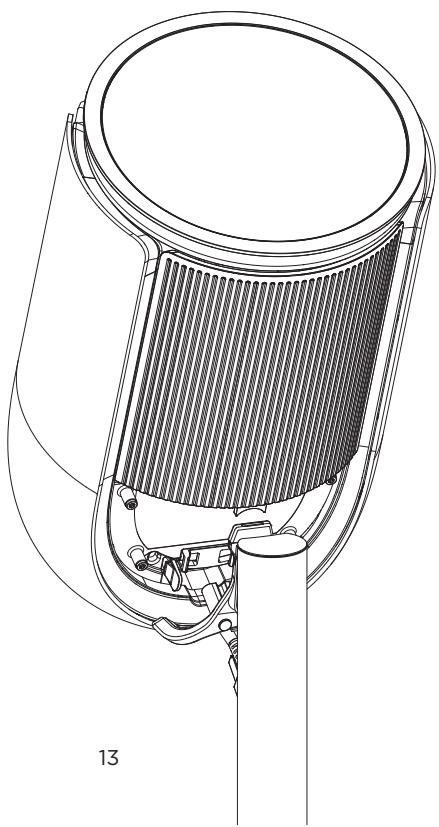
2 x B

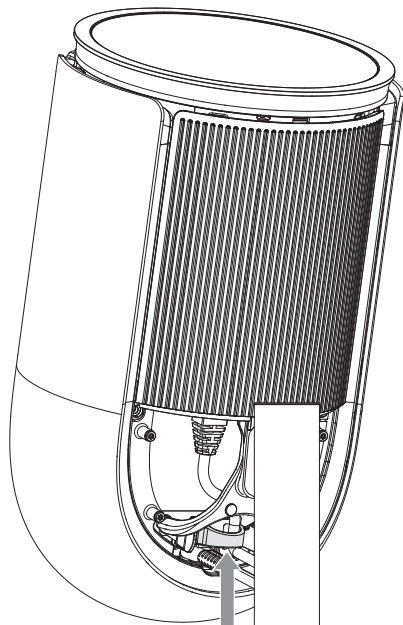


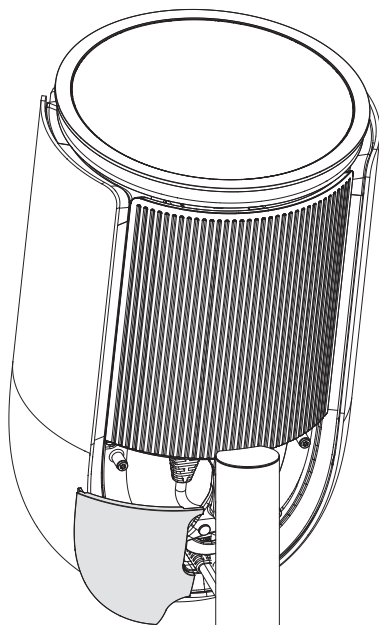


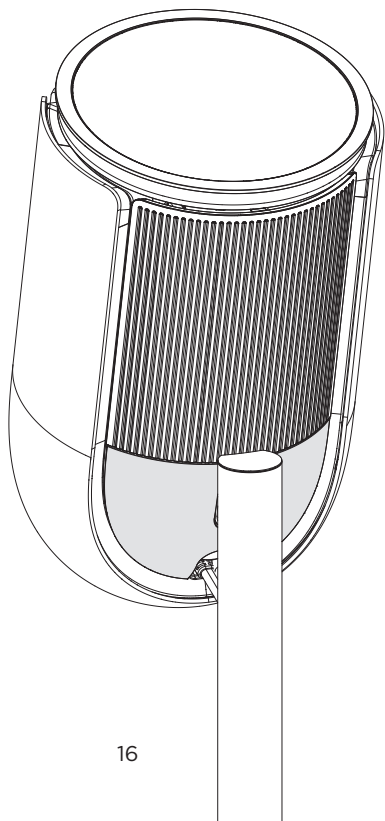
12

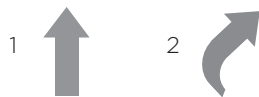
- 1 
- 2 
- 3 CLICK 



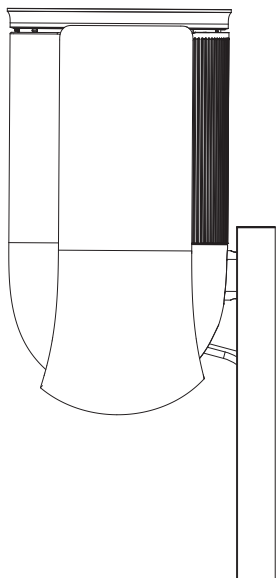




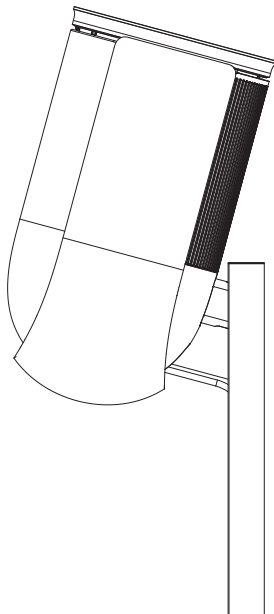


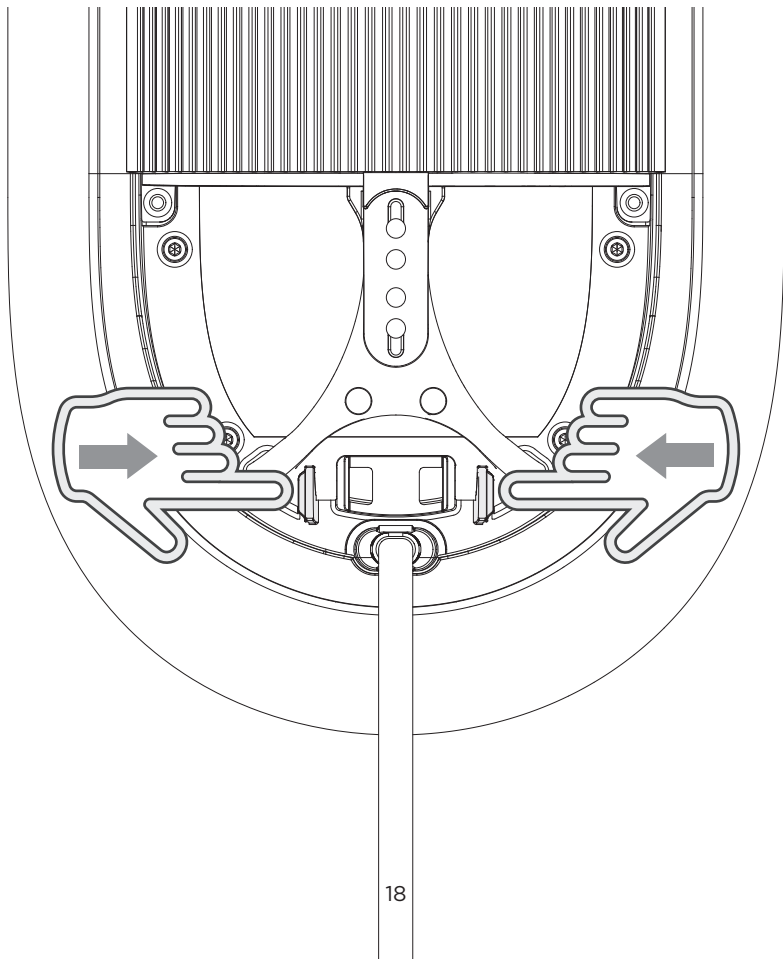


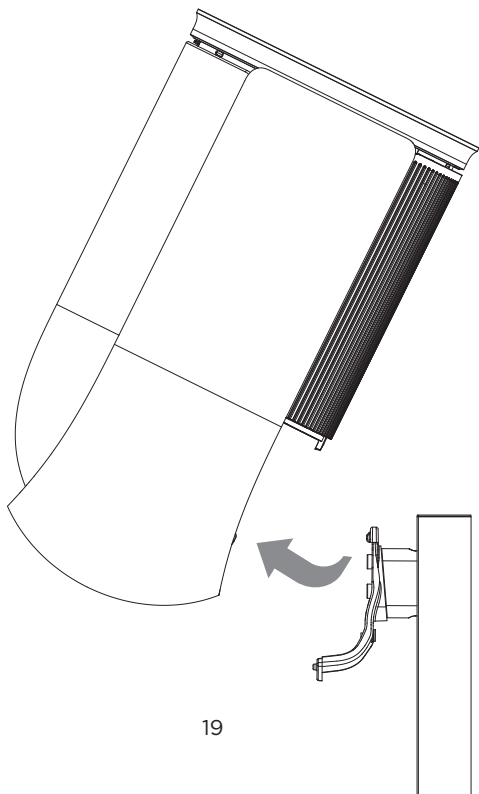
0°



15°







Se yderligere oplysninger på:

Für weitere Informationen, siehe:

Για περισσότερες πληροφορίες, δείτε:

For additional information, see (link provides content with regulatory conformance guidelines):

Si desea obtener más información, visite el sitio web:

Lisätietoja saat seuraavista osoitteista:

Pour plus d'informations, visitez (lien fournit du contenu aux directives de conformité réglementaires):

Per ulteriori informazioni, vedere:

詳細については、次をご覧ください:

자세한 내용은 다음을 참조하십시오.

Voor meer informatie, zie:

Para obter mais informações, consulte:

Дополнительную информацию см. по адресу:

Mer information finns på:

如需了解更多详情，请参见:

詳細資訊，請參閱:

<https://www.bang-olufsen.com/support>

<https://www.bang-olufsen.com/support>



T3010006500000